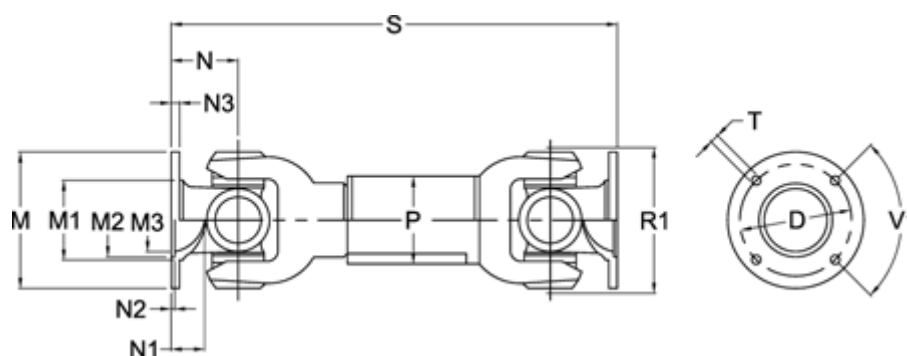


Varenummer: 071071300225035
 Beskrivelse: Kardanaksel med udtræk 0.107.130.002
 S=225 X=35 Flange Ø75

Mål



Antal flangehuller	= 6	N1	= 15	Udtræk X = 35
D	= 62 \pm 0,1	N2	= 2,2 \pm 0,3	V1 grader = 60
Flangediameter M	= 75	N3	= 5.5	
M1	= 45	P	= 40x2	
M2	= 42	R1	= 70	
M3	= 35	S min.	= 225	
Maks. bøjningvinkel grader	= 30	Spline dim. DIN 5480	= 28x1,5x17	
N	= 36	T	= 6 B12	